

Cyber 3 CORE SYSTEM 電腦匙系列



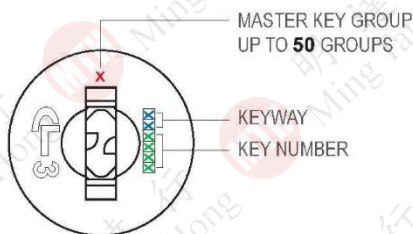
CORE MODEL	KEYWAY	FINISH	KEY SHAPE	LOGO
CL31	GB	01 NICKEL	K125-01	CL
CL33		02 BRASS	K130-91	
CL3D		03 CHROME	K131-91	
CL3DS		04 BLACK E.D.P.	K135-91	
		09 A.B.	K247-05A	
		33 MATT SILVER	K266-91	

KA同匙 10組
#300-390 匙

K131-91

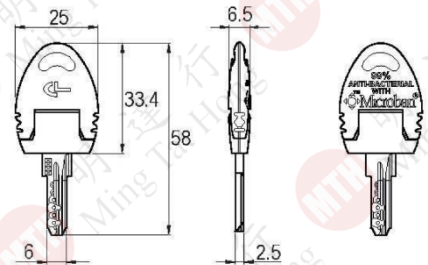
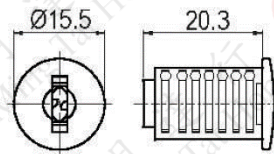


CORE SYSTEM

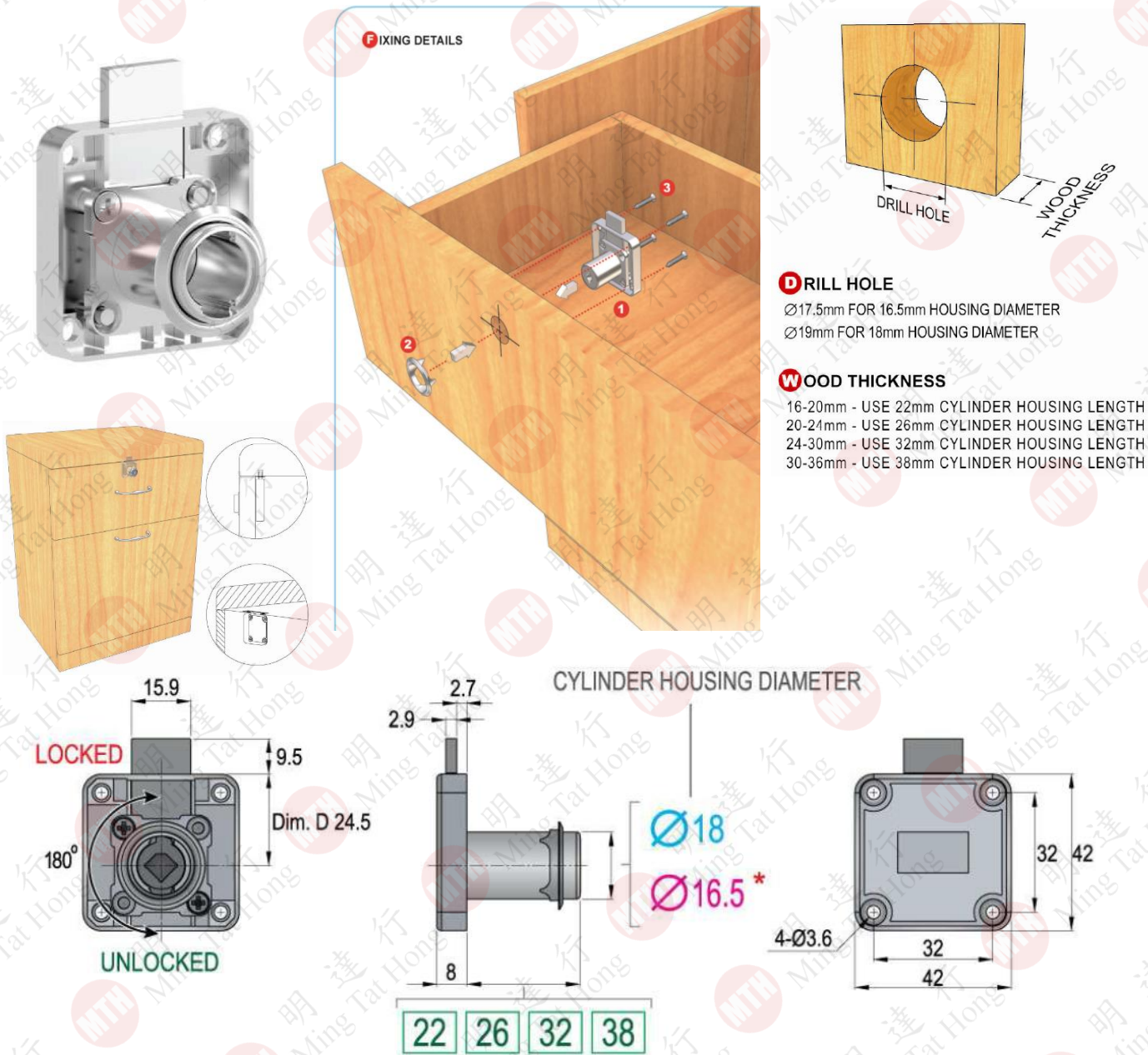


CL33 內膽

CL33 SMALL CONVEX HEAD

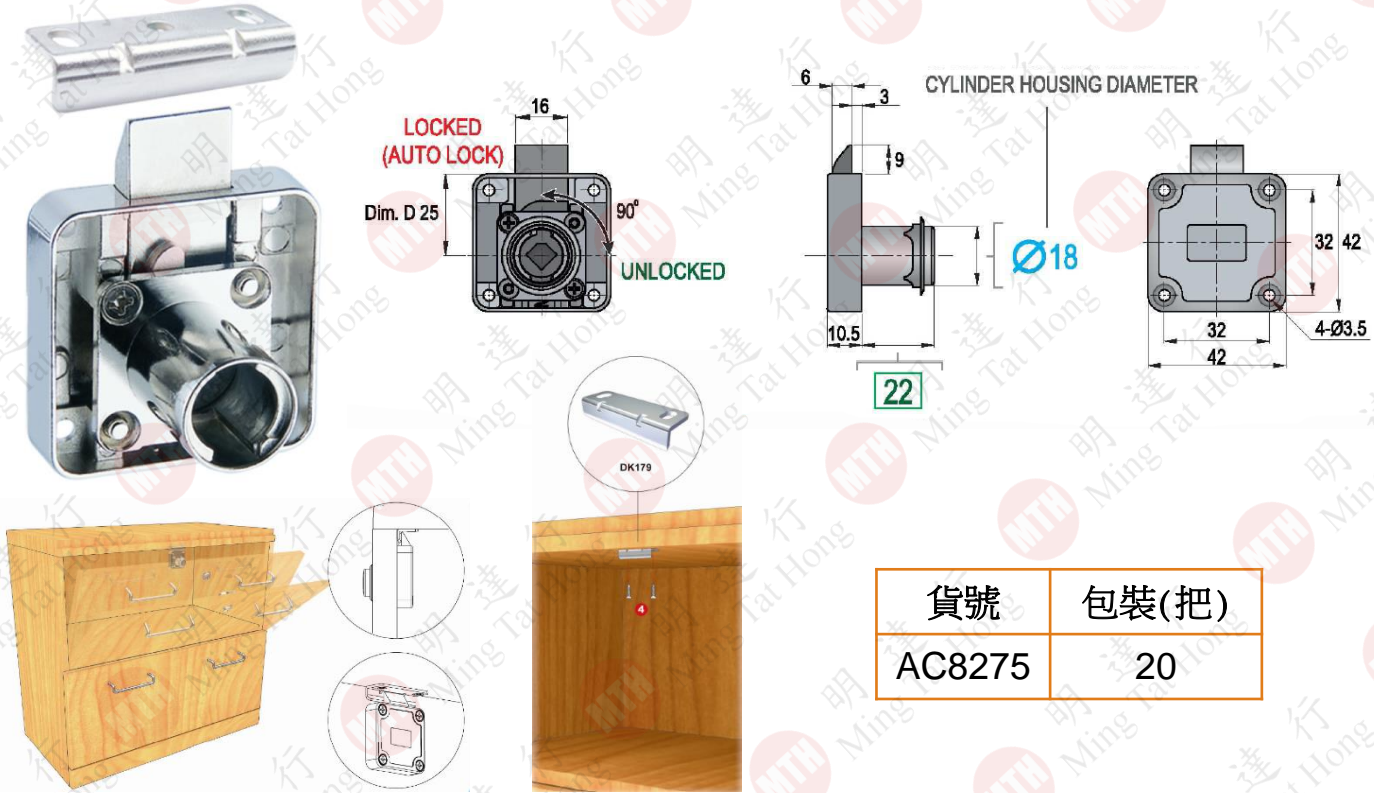


A601 櫃桶鎖



貨號	櫃桶鎖 電腦匙(mm)	包裝(把)
AC8015	20	20
AC-	20(黑色)	20
AC8025	25	20
AC8035	25(黑色)	20
AC8365	30	20
AC-2011	22 普通匙	20

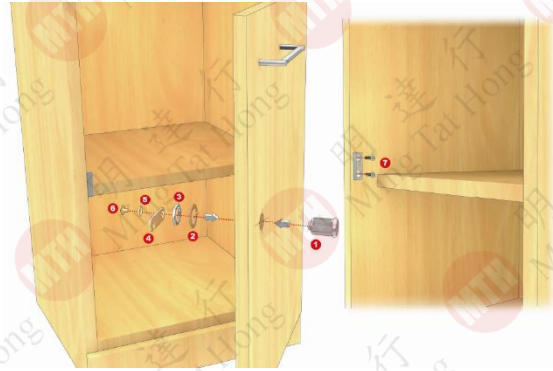
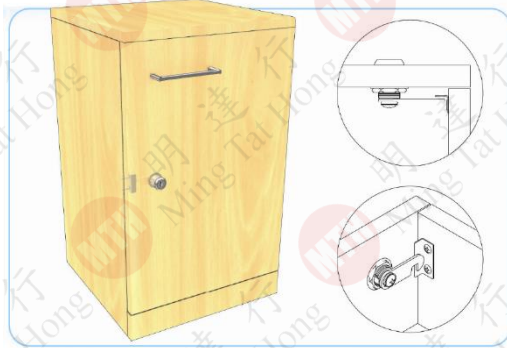
A629-22 斜口鎖 電腦匙



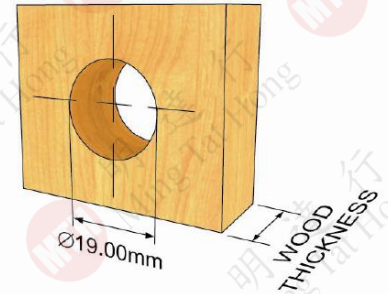
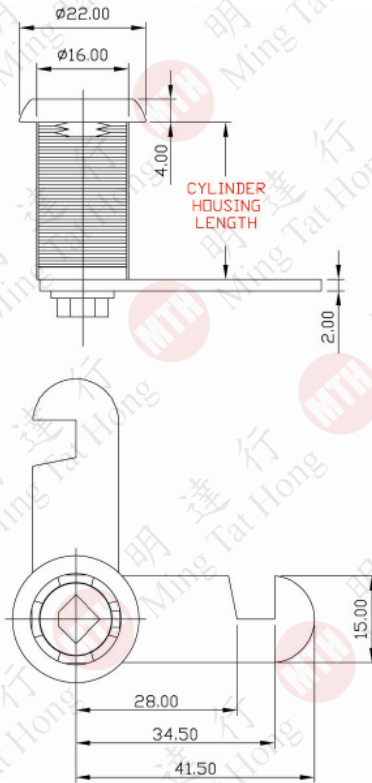
A605-22 趟門勾鎖 電腦匙



A607-20 信箱鎖



A607-25 信箱鎖



WOOD THICKNESS

- 4-9 mm - USE 11mm CYLINDER HOUSING LENGTH
- 9-14mm - USE 16mm CYLINDER HOUSING LENGTH
- 12-18mm - USE 20mm CYLINDER HOUSING LENGTH
- 18-23mm - USE 25mm CYLINDER HOUSING LENGTH
- 23-28mm - USE 30mm CYLINDER HOUSING LENGTH

A607-30 信箱鎖



貨號	信箱鎖(mm)	包裝(把)
AC8135	20	20
AC-	20(黑色)	20
AC8145	25	20
AC-	25(黑色)	20
AC8155	30	20
AC-	30(黑色)	20
AC8415	44.5	20

A604-22 趟門按鎖 電腦匙

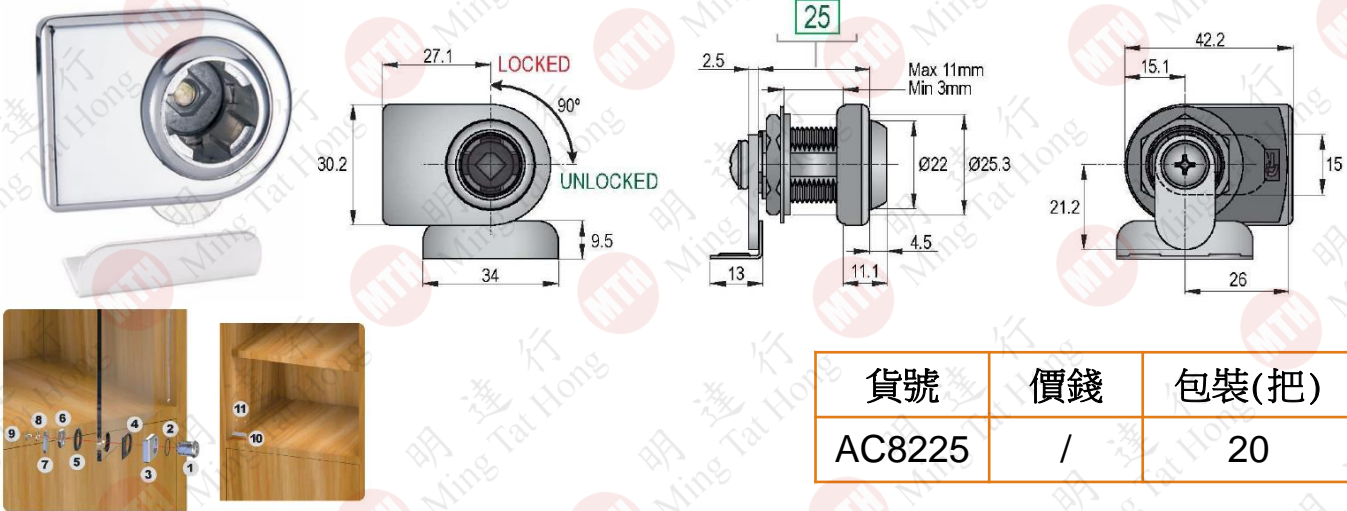


黑色只有什匙

A703-22 正面鎖 (淨鎖頭) 電腦匙



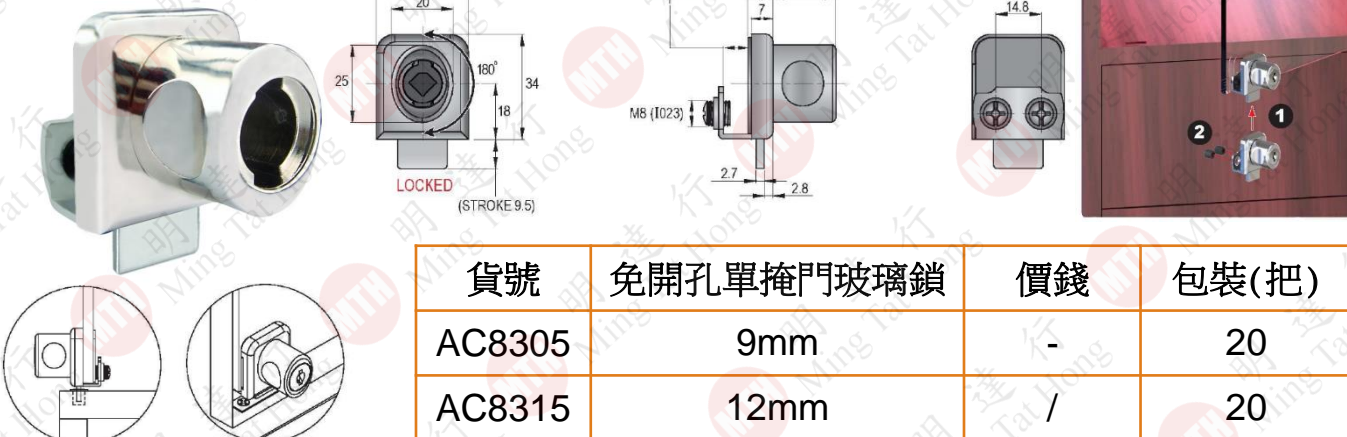
A621-25 單掩門玻璃鎖 電腦匙 訂貨



Technical drawings for A621-25 lock showing dimensions and operation. Dimensions include: 27.1 (width), 30.2 (height), 34 (base width), 9.5 (base height), 2.5 (top offset), 13 (base offset), 11.1 (base offset), 4.5 (base offset), 11mm (Max), 3mm (Min), 15.1 (width), 42.2 (width), 21.2 (height), 15 (height), 26 (width). Operation: 90° rotation from LOCKED to UNLOCKED.

貨號	價錢	包裝(把)
AC8225	/	20

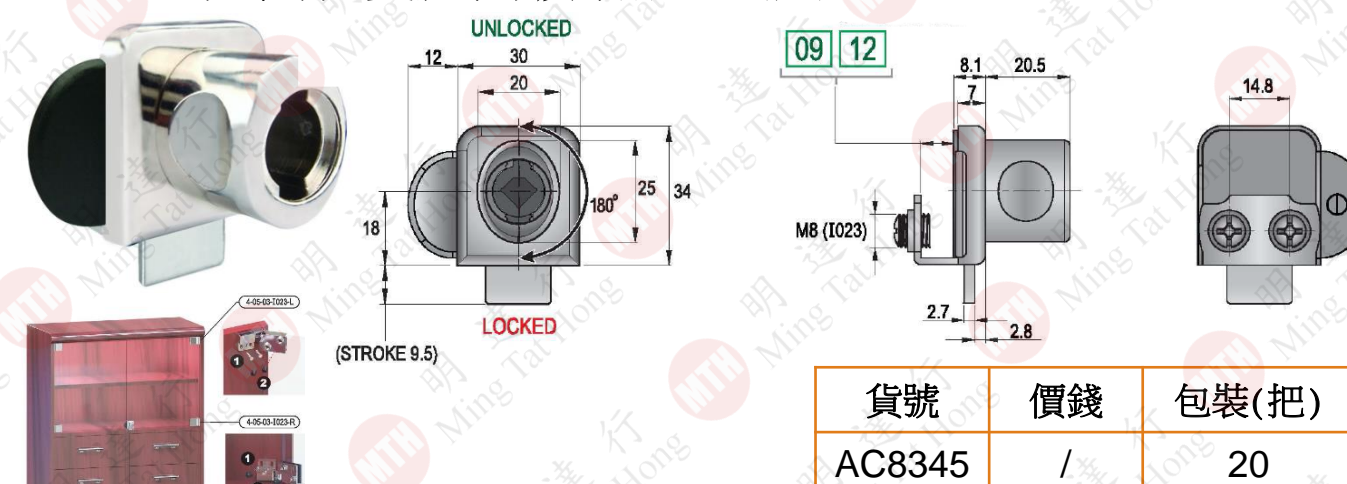
A624-09 免開孔單掩門玻璃鎖 電腦匙 訂貨



Technical drawings for A624-09 lock showing dimensions and operation. Dimensions include: 30 (width), 20 (width), 25 (height), 180° (rotation), 34 (height), 18 (height), 9.5 (STROKE), 8.1 (width), 20.5 (width), 7 (width), 14.8 (width), 2.7 (width), 2.8 (width). Operation: 180° rotation from UNLOCKED to LOCKED (STROKE 9.5).

貨號	免開孔單掩門玻璃鎖	價錢	包裝(把)
AC8305	9mm	-	20
AC8315	12mm	/	20

A625-09 免開孔雙掩門玻璃鎖 電腦匙 訂貨



Technical drawings for A625-09 lock showing dimensions and operation. Dimensions include: 12 (width), 30 (width), 20 (width), 25 (height), 180° (rotation), 34 (height), 18 (height), 9.5 (STROKE), 8.1 (width), 20.5 (width), 7 (width), 14.8 (width), 2.7 (width), 2.8 (width). Operation: 180° rotation from UNLOCKED to LOCKED (STROKE 9.5).

貨號	價錢	包裝(把)
AC8345	/	20

A619-22 按轉鎖 電腦匙



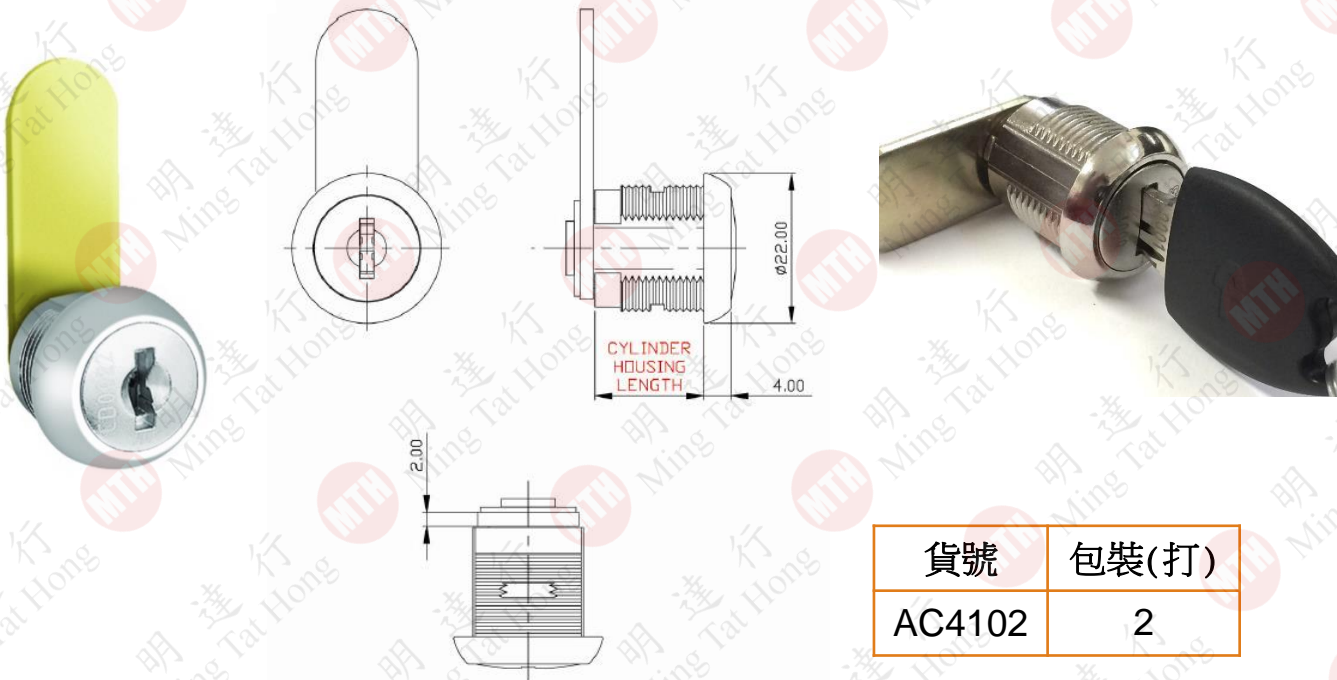
貨號	包裝(把)
AC8395	20

A637H-32 捲閘趟門勾鎖 普通匙

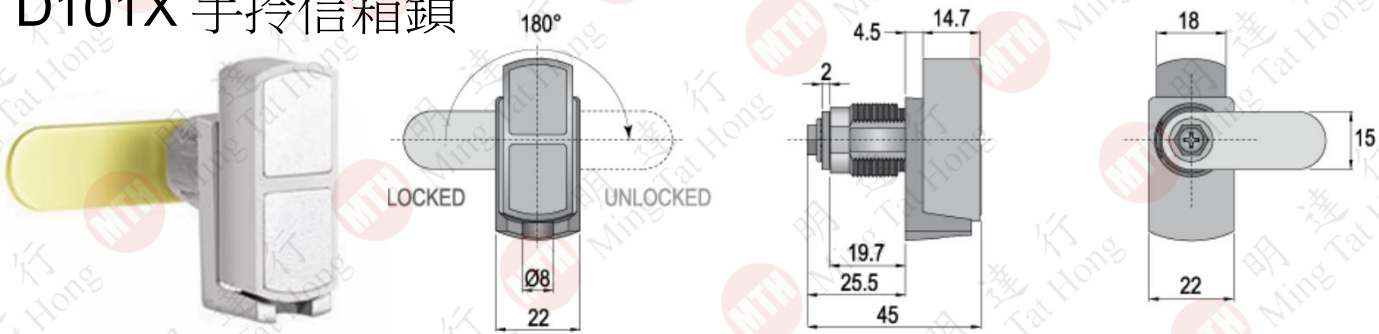


貨號	包裝(把)
AD6001	10

B607X-16 同匙信箱鎖

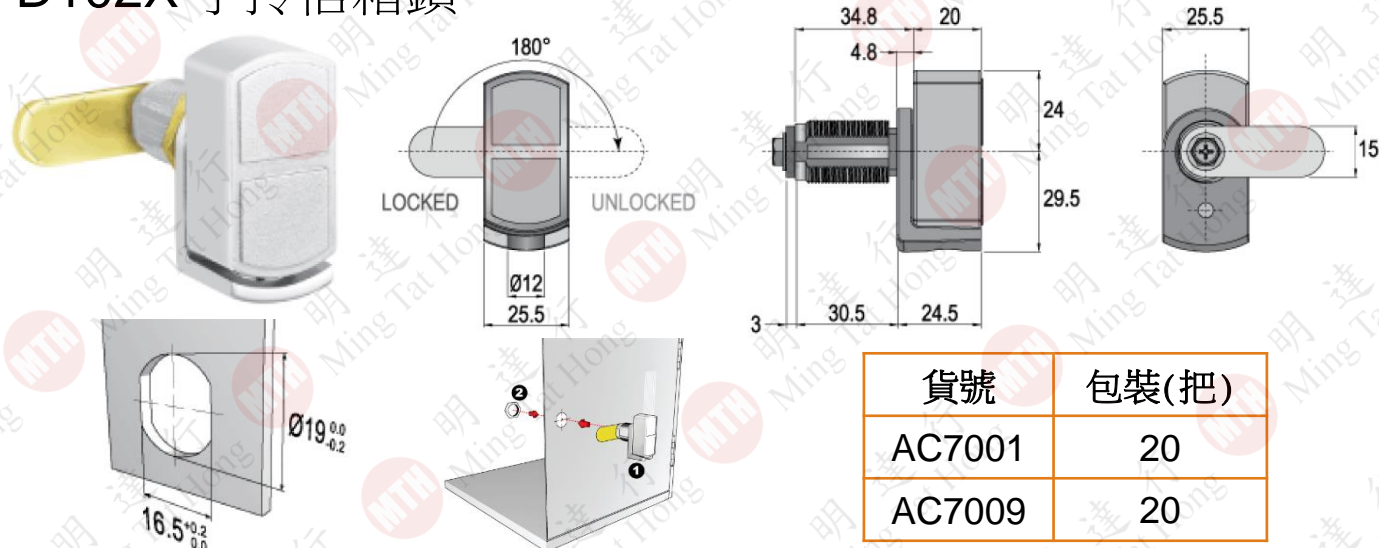


D101X 手拎信箱鎖

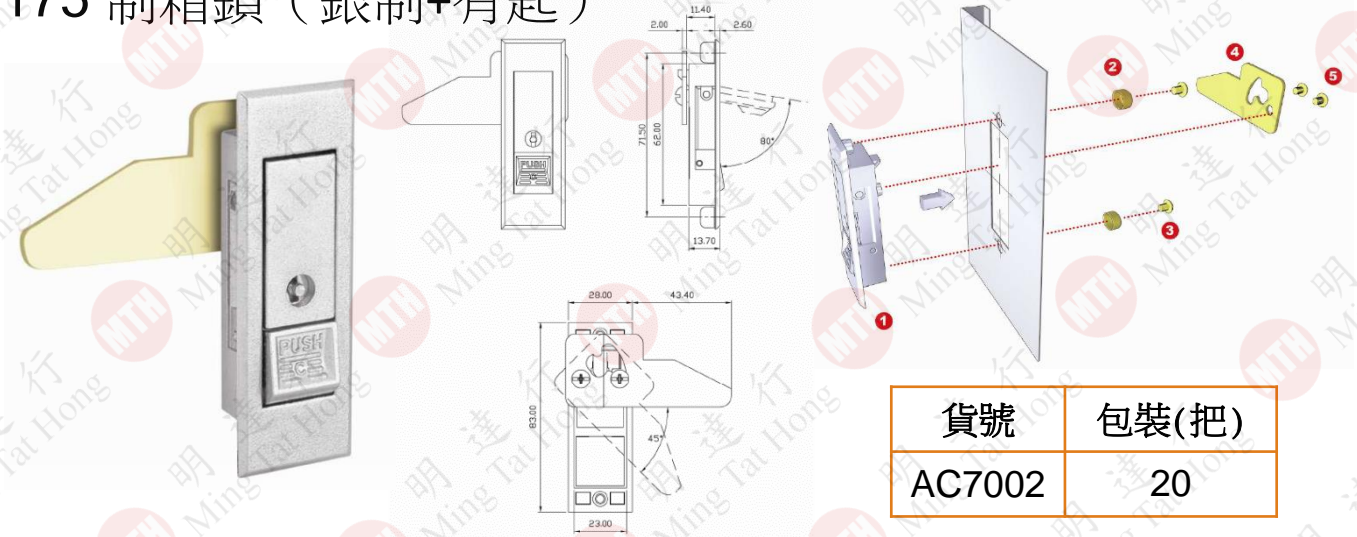


需外加掛鎖

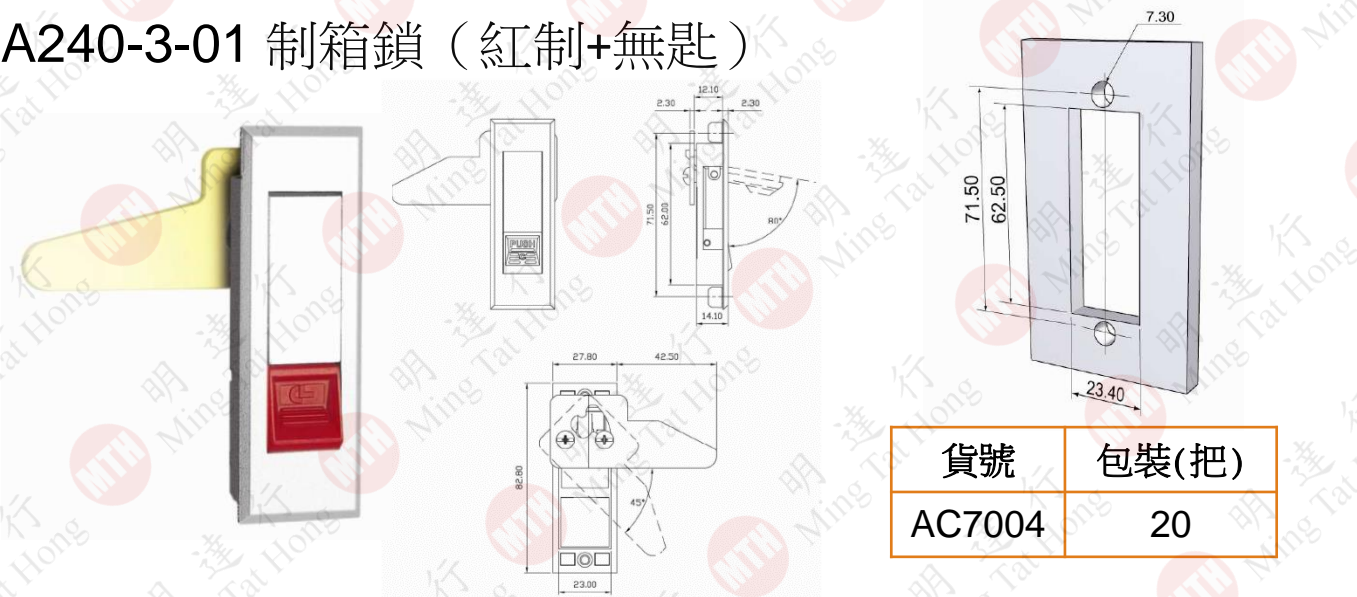
D102X 手拎信箱鎖



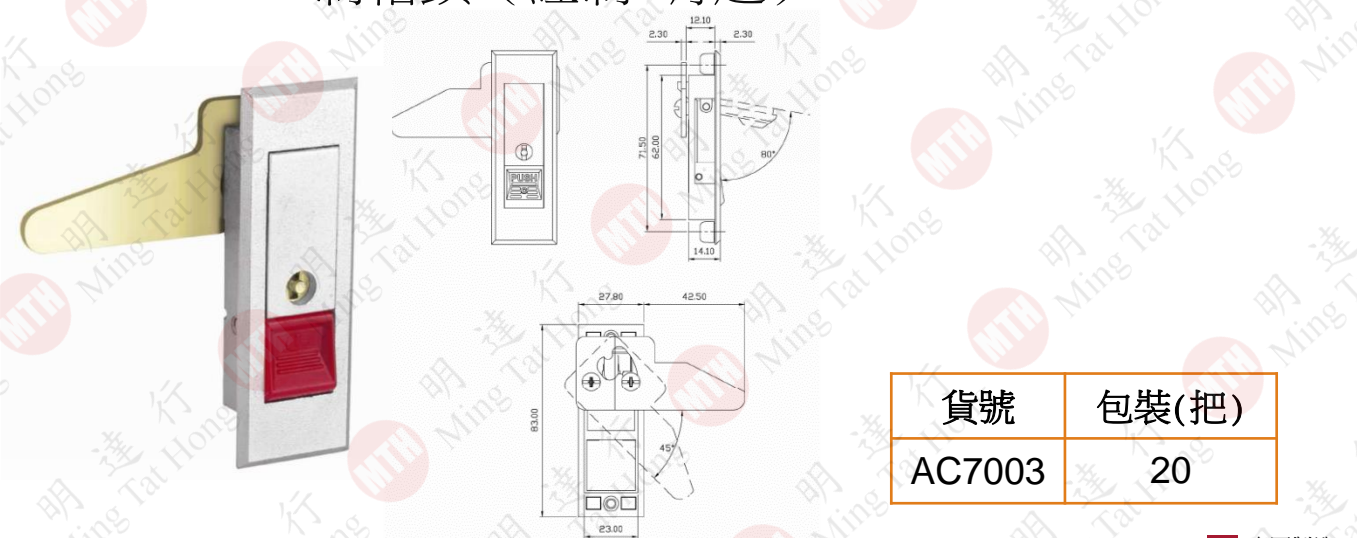
175 制箱鎖 (銀制+有匙)



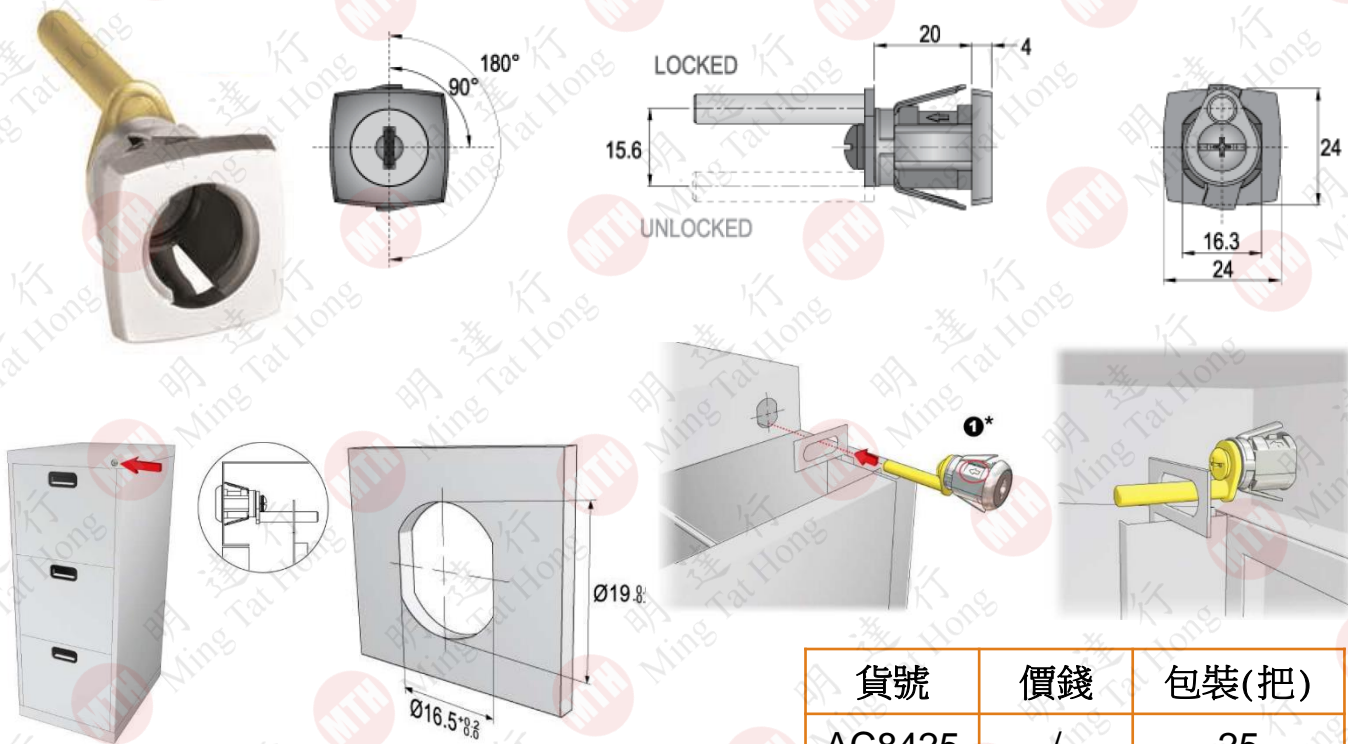
A240-3-01 制箱鎖 (紅制+無匙)



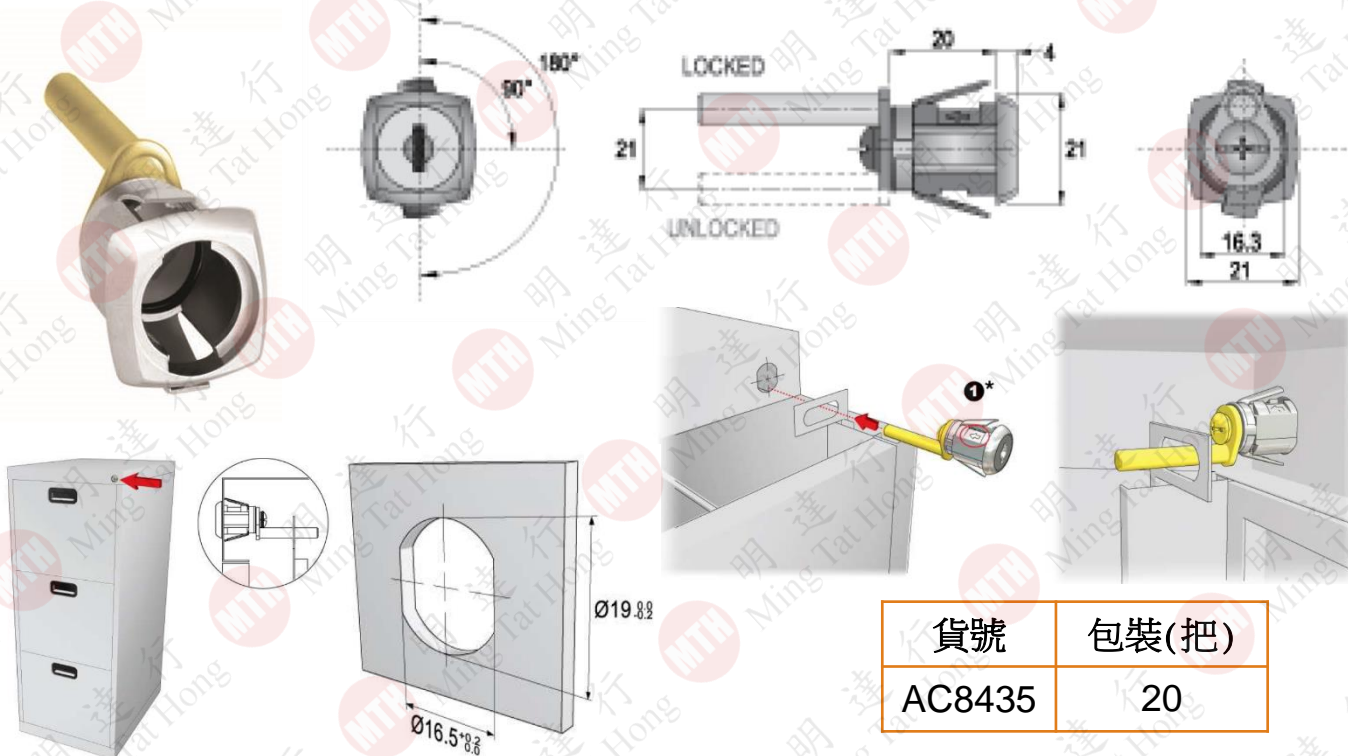
A240-3-1-01 制箱鎖 (紅制+有匙)



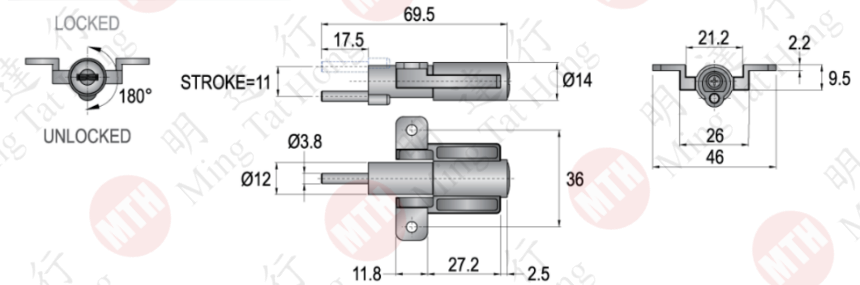
A203Q 快裝鐵櫃鎖 電腦匙



A205Q 快裝鐵櫃鎖 電腦匙

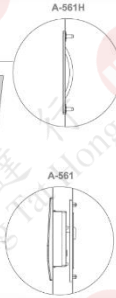
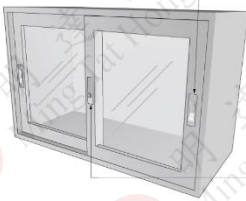
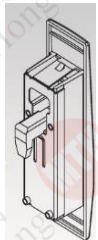
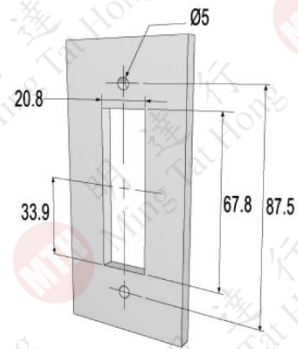
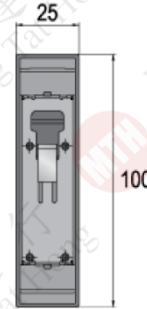
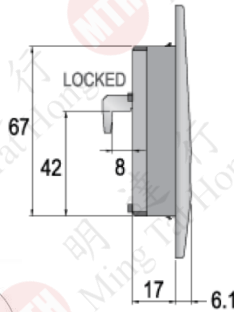
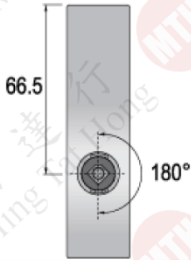


B513 飛機鎖



貨號	包裝(把)
AC2291	25

A561 趟門勾鎖



貨號	顏色	包裝(把)
AC2931 A561-04	黑	20
AC2934 A561-33	銀	20

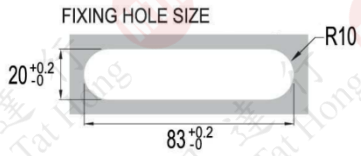
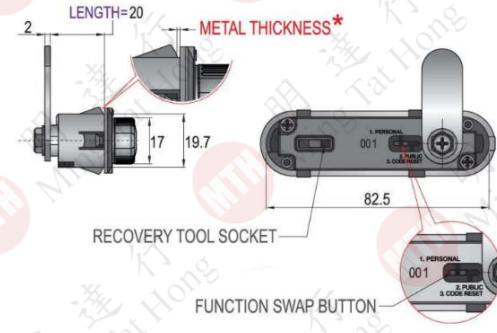
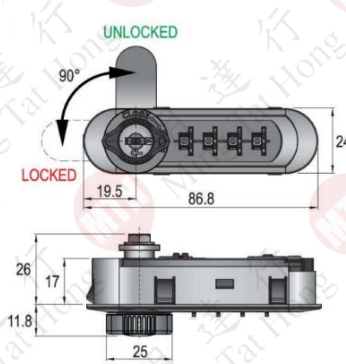
淨電腦鎖膽連匙



MASTER KEY

REMOVAL KEY

四位密碼鎖 821 私用 / 822 公用



貨號	821 四位密碼鎖
AC2992AA	821-M1- R -C-91-C01-J9Z-KD (#91 黑色-右)
AC2992AB	821-M1- L -C-91-C01-K3Z-KD (#91 黑色-左)
AC2992BB	821-M1- R -C-66-C01-J9Z-KD (#66 白色-右)
AC2992BA	821-M1- L -C-66-C01-K3Z-KD (#66 白色-左)

821-M1-**R**-C-91-C01-J9Z-KD (#91 黑色-右)



821-M1-**R**-C-66-C01-J9Z-KD (#66 白色-右)



821-M1-**L**-C-91-C01-K3Z-KD (#91 黑色-左)

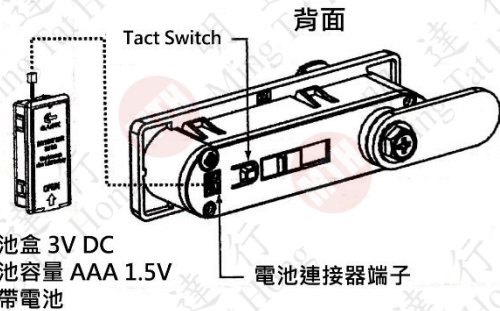
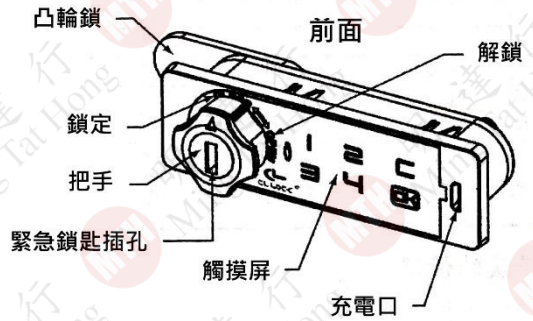


821-M1-**L**-C-66-C01-K3Z-KD (#66 白色-左)



TukTuk 四位電子密碼鎖

TukTuk Touch Pad Combination Locks



內付：鎖體 x1、緊急鎖匙 x1

材質：ABS塑料、PC塑料

顏色：黑色/白色

規格：正面-87x27mm

適用門類型：木櫃/鐵櫃

長度（金屬）= 20mm

長度（木）= 25mm/29mm/35mm/41mm



用戶級別：

1. 擁有者（1位）：完全權限
2. 管理員（最多3位）：用戶管理權限
3. 用戶（最多6位）：基本鎖定/解鎖僅使用
4. 可設定4-16位密碼

產品特色



有私人與公眾
兩種模式



無需鎖匙
運作



多種密碼
組合方式



附帶
緊急鎖匙



支持便攜式
充電器



以2顆3A電池
供電（未隨附）

貨號	CL TukTuk
AD3001AA2	HL (黑/L) KA 028
AD3001AA3	HL (黑/L) KA 038
AD3001AB2	HR (黑/R) KA 028
AD3001AB3	HR (黑/R) KA 038
AD3001BA2	HL (白/L) KA 028
AD3001BA3	HL (白/L) KA 038
AD3001BB2	HR (白/R) KA 028
AD3001BB3	HR (白/R) KA 038