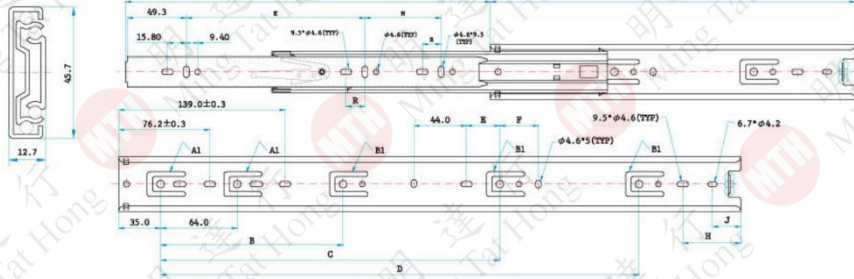


# 台灣火車頭牌鋼珠路軌

## NJ-3032 三節側路-全展型

負重:100磅



每箱15套

Mounting: Side mount  
 Side Clearance: 1/2"(12.7mm) plus 1/32" minus 0" each side  
 Loading: 100 pound class (45kgs)  
 Size: 250mm to 700mm

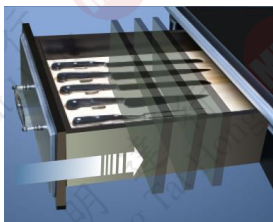
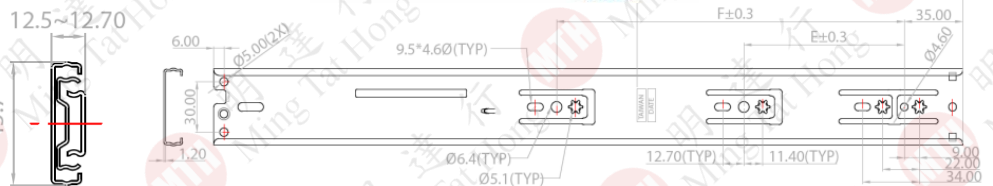
|    |     |     |     |     |     |     |     |     |     |
|----|-----|-----|-----|-----|-----|-----|-----|-----|-----|
| 尺寸 | 10" | 12" | 14" | 16" | 18" | 20" | 22" | 24" | 28" |
|----|-----|-----|-----|-----|-----|-----|-----|-----|-----|

## NJ-35D65 緩衝側路-全展型

負重:100磅



六代緩歸系統-按壓式分離機構  
 PATENTED PUSH  
 BUTTON RELEASE



Mounting: Side mount  
 Side Clearance: 12.7mm plus 0.76mm, minus 0mm  
 Height: 45.7mm  
 Loading: 100 pound class (45kgs)  
 Size: 300mm to 600mm at 50mm increment

每箱15套

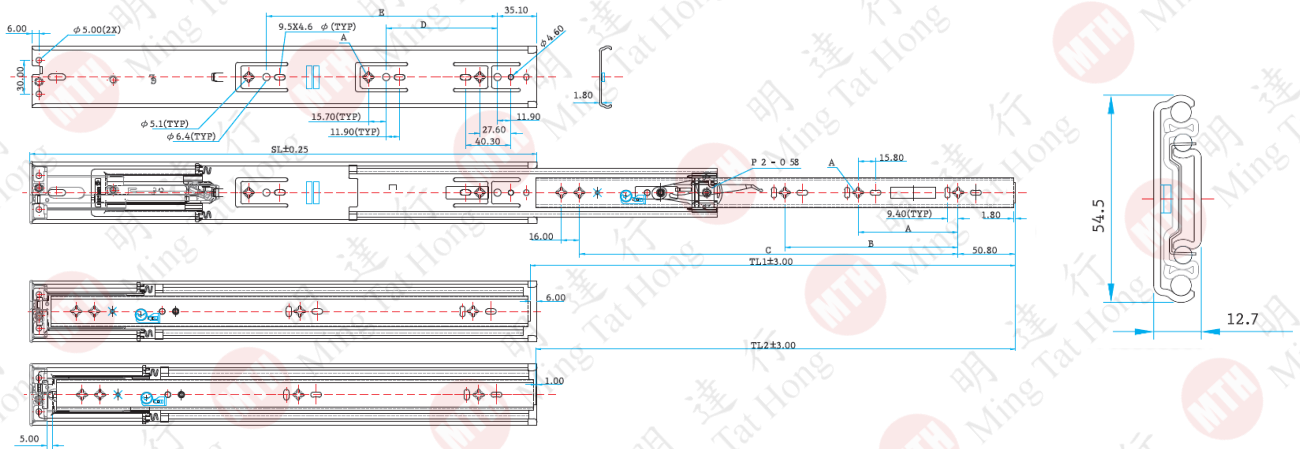
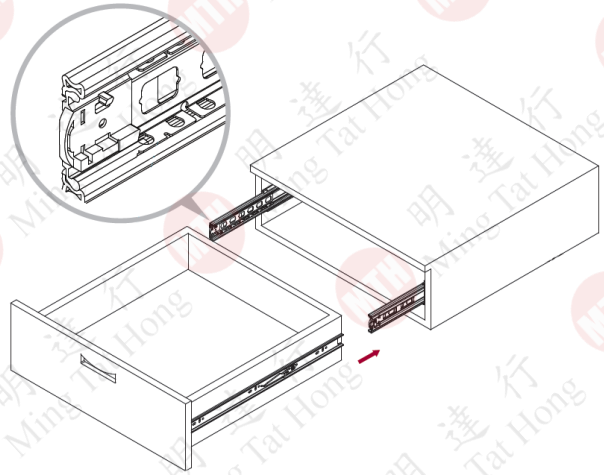
功能說明: 專利的全新緩衝回歸機構設計, 更長的緩衝迴歸行程達55mm。

|    |     |     |     |     |     |     |     |
|----|-----|-----|-----|-----|-----|-----|-----|
| 尺寸 | 12" | 14" | 16" | 18" | 20" | 22" | 24" |
|----|-----|-----|-----|-----|-----|-----|-----|

# 台灣火車頭牌鋼珠路軌

## NJ-85A01 重磅緩衝路軌

負重:130磅

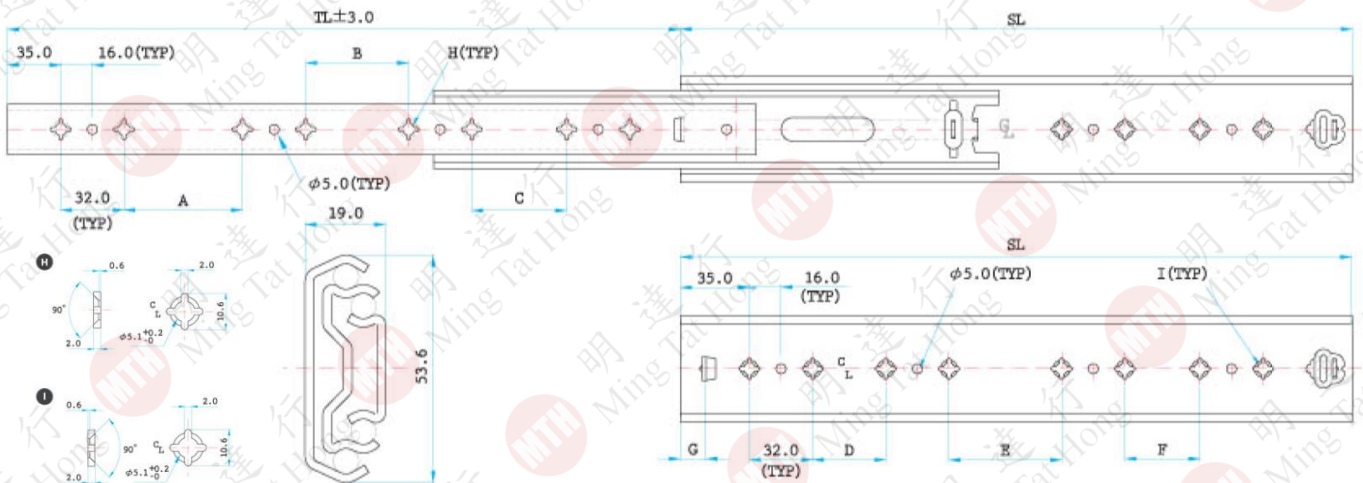


|       |     |     |     |     |     |     |     |
|-------|-----|-----|-----|-----|-----|-----|-----|
| 尺寸    | 12" | 14" | 16" | 18" | 20" | 22" | 24" |
| 包裝(套) | 10  | 10  | 10  | 10  | 10  | 8   | 8   |

# 台灣火車頭牌鋼珠路軌

## NJ-7330 重磅三節側路-全展型

負重:200磅  
載重量特強



Side Clearance: 3/4"(19.0mm) plus 1/64", minus 0 each side  
Height: 2-7/64"(53.6mm)

Loading: 200 pound (90kgs) class (Size: 450mm)

Size: 300mm through 1000mm at 50mm increment

Feature: 32mm hole pattern hold/ close function to prevent bounce back. Over-travel

Finish: Zinc plated

|       |     |     |     |     |     |     |     |     |
|-------|-----|-----|-----|-----|-----|-----|-----|-----|
| 尺寸    | 16" | 18" | 20" | 24" | 28" | 32" | 36" | 40" |
| 包裝(套) | 8   | 8   | 8   | 8   | 6   | 3   | 3   | 3   |

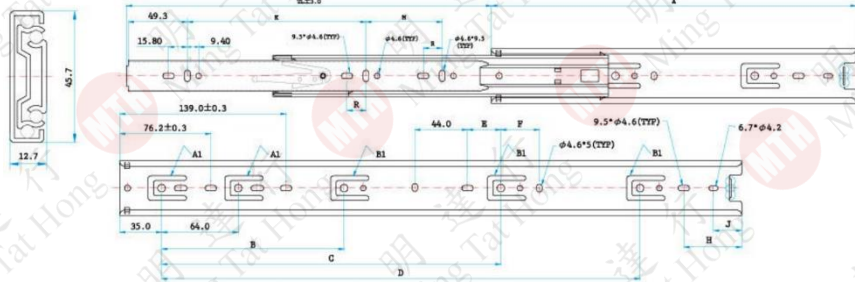
# 台灣火車頭牌鋼珠路軌

## NJ-3119 三節側路-全展型

#304 材質純不銹鋼



每箱15套

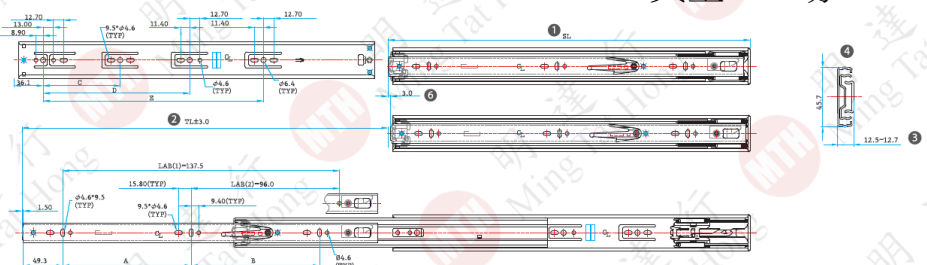


特性：適用於潮濕地方,例如浴室,廚房。

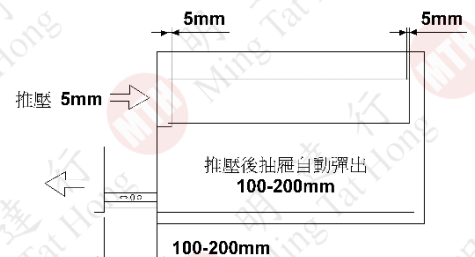
|    |     |     |
|----|-----|-----|
| 尺寸 | 16" | 18" |
|----|-----|-----|

## NJ-38D58 口彈側路-全展型

負重:100磅



**Touch to Open**



特性：1.按壓開啟抽屜設計免裝抽手 2.抽屜彈出至少2"

|    |     |     |     |     |
|----|-----|-----|-----|-----|
| 尺寸 | 14" | 16" | 18" | 20" |
|----|-----|-----|-----|-----|

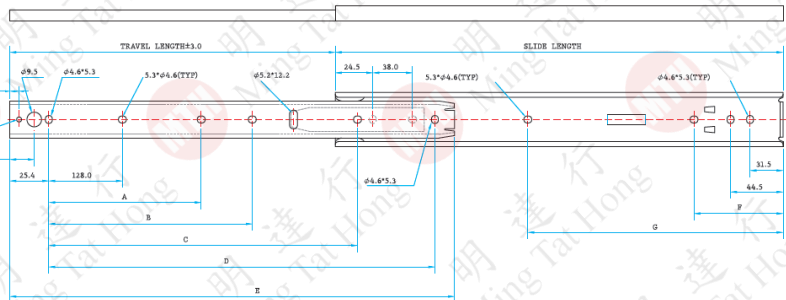
# 台灣火車頭牌鋼珠路軌

## NJ-2020 有制兩節鍵盤路

負重:50磅



每箱25套

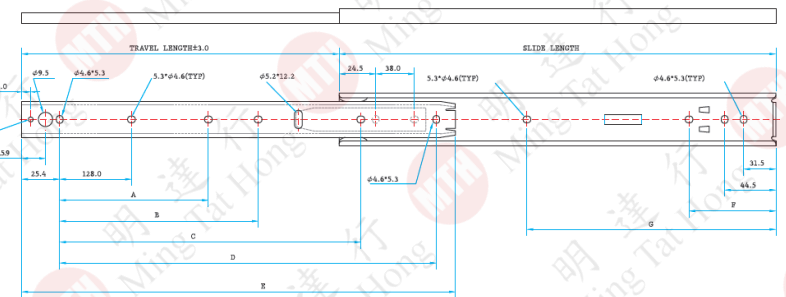


特性: 1. 用於淺型抽屜使用 2. 配有拉出鎖住彈片, 方便抽屜拆卸

|    |     |     |     |     |     |     |     |
|----|-----|-----|-----|-----|-----|-----|-----|
| 尺寸 | 12" | 14" | 16" | 18" | 20" | 22" | 24" |
|----|-----|-----|-----|-----|-----|-----|-----|

## NJ-2323 無制兩節鍵盤路

負重:50磅

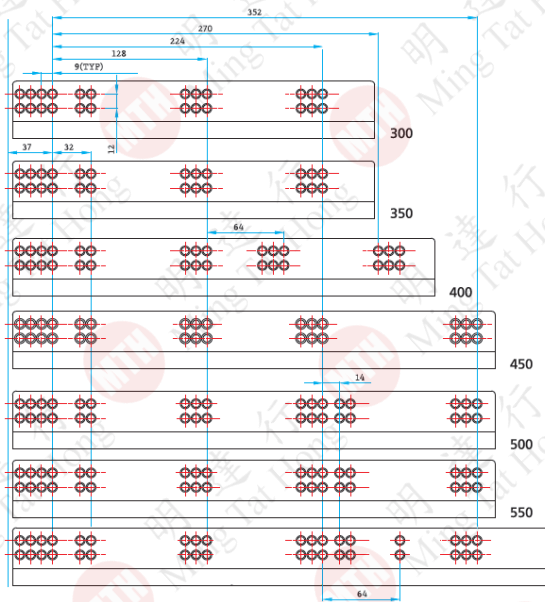


特性: 超薄滑軌設計, 適用於淺型抽屜使用, 輕型, 經濟實用。

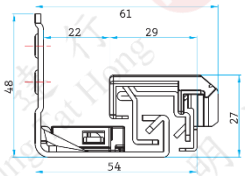
|    |     |     |
|----|-----|-----|
| 尺寸 | 16" | 18" |
|----|-----|-----|

# 台灣火車頭牌鋼珠路軌

## NJ-A5A03 底裝暗藏路軌



負重:75磅

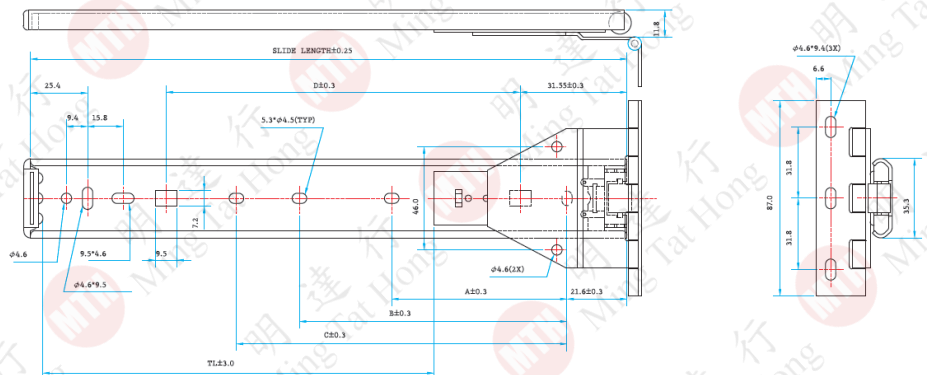
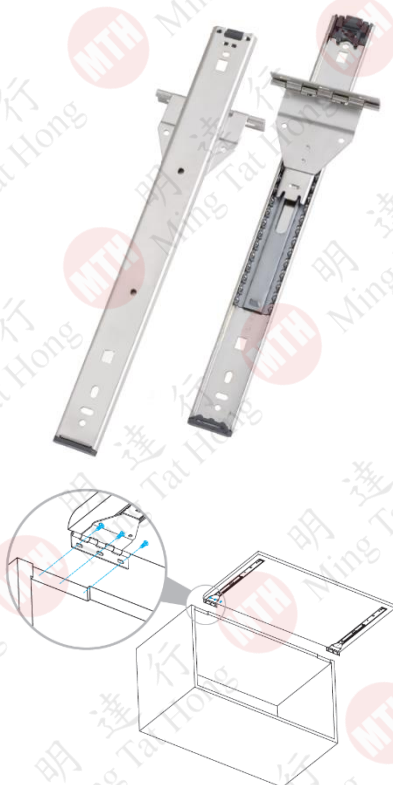


特性：1. 用於淺型抽屜使用 2. 配有拉出鎖住彈片，方便抽屜拆卸

|    |     |     |     |     |     |     |     |
|----|-----|-----|-----|-----|-----|-----|-----|
| 尺寸 | 12" | 14" | 16" | 18" | 20" | 22" | 24" |
|----|-----|-----|-----|-----|-----|-----|-----|

## NJ-2071 上掀門路軌

負重:20磅



間隙：3/8"

特性：內建蝴蝶腳鏈，方便安裝在3/4"的面板上。

|    |     |     |
|----|-----|-----|
| 尺寸 | 16" | 18" |
|----|-----|-----|